

# BENKISER



Intelligente Lösungen für innovative Sanitärräume

## DIE BENKISER KOLLEKTION

Intelligent Solutions for Innovative Sanitary Rooms

## THE BENKISER COLLECTION

## SINTRA

Berührunglose elektronische Armatur  
Touch Free Electronic Faucet



### MERKMALE

- Einfache Installation
- Aktiviert durch IR-Sensor im Auslauf
- Für kaltes / vorgemischtes Wasser
- Dual Power Input Box inkl. Magnetventil
- Schutz vor Kreuzkontamination
- (Sensor-) Einstellungen mittels optionaler Fernbedienung anpassbar (S. 117-118)
- Messingkörper, verchromt

### TECHNIK

- Fließdruck: 0,5 – 8,0 bar (7 – 116 PSI)  
- Druckminderer bei > 8 bar einsetzen
- Heißwasser: max. 70°C (158°F)
- Durchflussmenge: 4 l/min  
- Optionen: 6 l/min (1,58 GPM), 3 l/min (0,8 GPM), 1,89 l/min (0,5 GPM), 1,3 l/min (0,35 GPM)
- Stromversorgung: Dual Power Input Box
- Sensorbereich: 100 mm (selbstjustierend)
- Lieferumfang: Armatur (inkl. Anschluss- / Befestigungsmaterial), Dual Power Input Box

### FEATURES

- Easy installation
- Activated by infrared sensor at the spout
- For cold / premixed water
- Dual Power Input Box incl. solenoid valve
- Prevents cross contamination
- (Sensor) settings adjustable by optional remote control (p. 117-118)
- Solid brass body, chrome finish

### TECHNICAL DETAILS


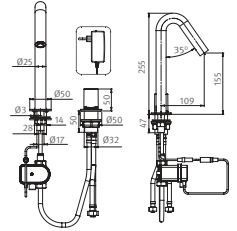

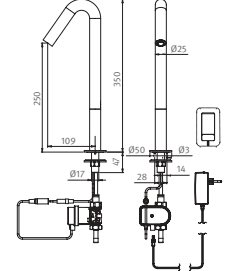

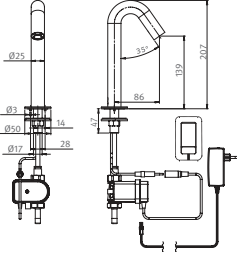
- Water pressure: 0,5 – 8,0 bar (7 – 116 PSI)  
- Use pressure reducing valve if > 8 bar
- Temperature: max 70°C (158°F)
- Low rate: 4 l/min  
- Optionen: 6 l/min (1,58 GPM), 3 l/min (0,8 GPM), 1,89 l/min (0,5 GPM), 1,3 l/min (0,35 GPM)
- Power: Dual Power Input Box
- Sensor range: 100 mm (self-adjusting)
- Scope of delivery: faucet (incl. connection / mounting kits), Dual Power Input box



### SINTRA ARMATUR | FAUCET

Modelle   Model	Art.Nr.	Stromversorgung   Power Supply	Abbildung   Drawing
	199 52 63	9V Stecker-Netzteil (100 – 240 V 50 – 60 HZ) und Dual Power Input Box 9V power adapter (100 – 240 V 50 – 60 HZ) and Dual Power Input Box	
	199 52 60	9V Batterie und Dual Power Input Box (Batterie nicht enthalten) 9V battery and Dual Power Input Box (battery not included)	



Modelle   Model	Art.Nr.	Stromversorgung   Power Supply	Abbildung   Drawing
<b>SINTRA MISCH-ARMATUR   MIXER</b>			
	199 62 63	9V Stecker-Netzteil (100 – 240 V 50 – 60 HZ) und Dual Power Input Box 9V power adapter (100 – 240 V 50 – 60 HZ) and Dual Power Input Box	
		9V Batterie und Dual Power Input Box (Batterie nicht enthalten) 9V battery and Dual Power Input Box (battery not included)	
<b>SINTRA EXTRA ARMATUR   FAUCET</b>			
	199 53 63	9V Stecker-Netzteil (100 – 240 V 50 – 60 HZ) und Dual Power Input Box 9V power adapter (100 – 240 V 50 – 60 HZ) and Dual Power Input Box	
		9V Batterie und Dual Power Input Box (Batterie nicht enthalten) 9V battery and Dual Power Input Box (battery not included)	
<b>SINTRA PETITE ARMATUR   FAUCET</b>			
	199 52 23	9V Stecker-Netzteil (100 – 240 V 50 – 60 HZ) und Dual Power Input Box 9V power adapter (100 – 240 V 50 – 60 HZ) and Dual Power Input Box	
		9V Batterie und Dual Power Input Box (Batterie nicht enthalten) 9V battery and Dual Power Input Box (battery not included)	

**WICHTIGE ZUBEHÖRE UND ERSATZTEILE | MOST IMPORTANT ACCESSORIES AND SPARE PARTS**

			
Thermostat Vormischer Thermostatic Pre-Mixing Unit 351 50 50	Fernbedienung für Elektronik Remote Control with 13 Keys 100 25 97	Sensor Elektronik Sensor Kit 016 01 64	Magnetventil für Dual Power Input Box Solenoid Kit for Dual Power Input Box 016 01 83

## SINTRA 2-IN-1

Berührungslose elektronische Armatur und  
Seifenspender

Touch Free Electronic Faucet and Soap Dispenser



### MERKMALE

- Einfache Installation
- Aktiviert durch IR-Sensor im Auslauf
- Für kaltes / vorgemischtes Wasser
- Für handelsübliche Flüssigseifen
- Dual Power Input Box inkl. Magnetventil
- Schutz vor Kreuzkontamination
- (Sensor-) Einstellungen mittels optionaler Fernbedienung anpassbar (S. 117-118)
- Messingkörper, verchromt

### TECHNIK

- Fließdruck: 0,5 – 8,0 bar (7 – 116 PSI)
  - Druckminderer bei > 8 bar einsetzen
- Heißwasser: max. 70°C (158°F)
- Durchflussmenge: 4 l/min
  - Optionen: 6 l/min (1,58 GPM), 3 l/min (0,8 GPM), 1,89 l/min (0,5 GPM), 1,3 l/min (0,35 GPM)
- Stromversorgung: Dual Power Input Box
- Sensorbereich: 100 mm (selbstjustierend)
- Seifenmenge: 1,2 - 1,6 ml
- Empfohlene Viskosität: 100 - 3800 cP
- Erstbefüllung der Zuleitung:
  - Per Fernbedienung
  - Mit manueller Nachfüll-Taste
- Lieferumfang: Armatur (inkl. Anschluss- / Befestigungsmaterial), Dual Power Input Box, Seifentank, Y-Adapter



Schwarz  
Art.Nr - F02



PVD Satin Gold  
Art.Nr. - F19



PVD Kupfer  
Art.Nr - F25


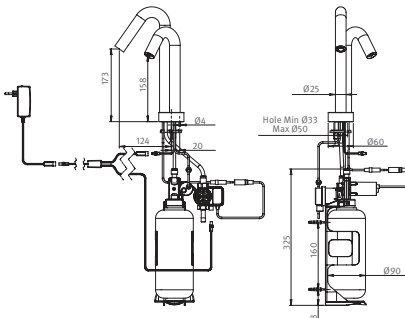
### FEATURES

- Easy installation
- Activated by infrared sensor at the spout
- For cold / premixed water
- For nonproprietary soaps
- Dual Power Input Box incl. Solenoid valve
- Prevents cross contamination
- (Sensor) settings adjustable by optional remote control (p. 117-118)
- Solid brass body, chrome finish

### TECHNICAL DETAILS

- Water pressure: 0,5 – 8,0 bar (7 – 116 PSI)
  - Use pressure reducing valve if > 8 bar
- Temperature: max 70°C (158°F)
- Flow rate: 4 l/min
  - Options: 6 l/min (1,58 GPM), 3 l/min (0,8 GPM), 1,89 l/min (0,5 GPM), 1,3 l/min (0,35 GPM)
- Power: Dual Power Input Box
- Sensor range: 100 mm (self-adjusting)
- Soap dosage: 1,2 - 1,6 cc
- Recommended viscosity: 100 - 3800 cP
- Soap priming:
  - By remote control
  - By manual refill button
- Scope of delivery: faucet and soap dispenser (incl. connection / mounting kits), Dual Power Input box, Soap Tank, Y-Adapter

### SINTRA 2-IN-1

Modelle   Model	Art.Nr.	Stromversorgung   Power Supply	Abbildung   Drawing
	199 12 53	12V Stecker-Netzteil (100 – 240 V 50 – 60 HZ) und Dual Power Input Box 12V power adapter (100 – 240 V 50 – 60 HZ) and Dual Power Input Box	





## METRIX II

Berührungslose elektronische (Misch-) Armatur  
Touch Free Electronic Faucet



### MERKMALE

- Einfache Installation
- Aktiviert durch IR-Sensor
- Für kaltes / vorgemischtes Wasser
- Internes Magnetventil
- Schutz vor Kreuzkontamination
- (Sensor-) Einstellungen mittels optionaler Fernbedienung anpassbar (S. 117-118)
- Messingkörper, verchromt
- Prüfzeichen: PA-IX 38412/IO

### TECHNIK

- Fließdruck: 0,5 - 8,0 bar (7 - 116 PSI)
  - Druckminderer bei > 8 bar einsetzen
- Heißwasser: max. 70°C (158°F)
- Durchflussmenge: 6 l/min
  - Optionen: 4 l/min (1,0 GPM), 3 l/min (0,8 GPM), 1,89 l/min (0,5 GPM), 1,3 l/min (0,35 GPM)
- Sensorbereich: 120 mm (voreingestellt)
- Lieferumfang: Armatur (inkl. Anschluss-/ Befestigungsmaterial), Flex. Anschlussschläuche 3/8", Rückflussverhinderer (Mischer), Stromversorgung


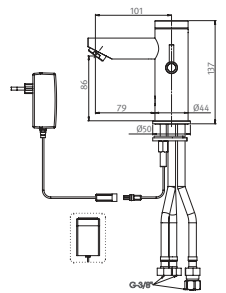

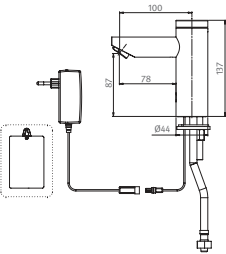

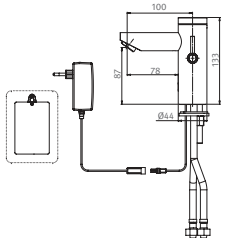
### FEATURES

- Easy installation
- Activated by infrared sensor
- For cold / premixed water
- Internal solenoid valve
- Prevents cross contamination
- (Sensor) settings adjustable by optional remote control (p. 117-118)
- Solid brass body, chrome finish
- Approval-No. PA-IX 38412/IO

### TECHNICAL DETAILS

- Water pressure: 0,5 -8,0 bar (7 - 116 PSI)
  - Use pressure reducing valve if > 8 bar
- Temperature: max 70°C (158 °F)
- Flow rate: 6 l/min
  - Options: 4 l/min (1,0 GPM), 3 l/min (0,8 GPM), 1,89 l/min (0,5 GPM), 1,3 l/min (0,35 GPM)
- Sensor range: 120 mm (pre-set)
- Scope of delivery: faucet (incl. connection / mounting kits), flex. hoses 3/8", backflow preventer (mixer), power supply



Modelle   Model	Art.Nr.	Stromversorgung   Power Supply	Abbildung   Drawing
<b>METRIX II NIEDERDRUCK ARMATUR   LOW PRESSURE FAUCET</b>			
	199 60 83	9V Stecker-Netzteil (100 - 240 V 50 - 60 HZ) 9V power adapter (100 -240 V 50 - 60 HZ)	
	199 60 80	6 x 1,5V AA Batterien 6 x 1,5V AA batteries	
<b>METRIX II ARMATUR   FAUCET</b>			
	199 50 53	9V Stecker-Netzteil (100 - 240 V 50 - 60 HZ) 9V power adapter (100 -240 V 50 - 60 HZ)	
	199 50 50	6 x 1,5V AA Batterien 6 x 1,5V AA batteries	
<b>METRIX II MISCH-ARMATUR   MIXER</b>			
	199 60 53	9V Stecker-Netzteil (100 - 240 V 50 - 60 HZ) 9V power adapter (100 -240 V 50 - 60 HZ)	
	199 60 50	6 x 1,5V AA Batterien 6 x 1,5V AA batteries	

Für dieses Produkt sind verschiedene Ausladungen verfügbar. Bitte kontaktieren Sie ihren Benkiser Vertreter für weitere Informationen.  
Various heights and projections are available for this product. Please contact your Benkiser representative for more details.

#### Heißwasser-Begrenzung

Durch die Sperrung des Mischhebels wird die max. Heißwasserzufuhr begrenzt.  
Die Begrenzung kann stufenlos eingestellt werden.

#### Hot Water Limit




Locking the mixer handle limits the max. hot water supply.  
Limit can be adjusted continuously.

gesperrter Hebel | locked handle

max. heiß | hot max. kalt | cold



### WICHTIGE ZUBEHÖRE UND ERSATZTEILE | MOST IMPORTANT ACCESSORIES AND SPARE PARTS

			
Fernbedienung für Seife & Wasser Soap & Water Remote Control 100 25 99	Fernbedienung für Elektronik Remote Control with 13 Keys 100 25 97	Sensor Elektronik Sensor Kit 016 01 62	Magnetventil Solenoid Kit 016 01 65



# METRIX PRIMUS

Berührungslose elektronische (Misch-) Armatur  
Touch Free Electronic Faucet



## MERKMALE

- Einfache Installation
- Aktiviert durch IR-Sensor
- Für kaltes / vorgemischtes Wasser
- Externes Magnetventil
- Schutz vor Kreuzkontamination
- (Sensor-) Einstellungen mittels optionaler Fernbedienung anpassbar (S. 117-118)
- Rostfreier Edelstahl AISI 316

## TECHNIK

- Fließdruck: 0,5 - 8,0 bar (7 - 116 PSI)
  - Druckminderer bei > 8 bar einsetzen
- Heißwasser: max. 70°C (158°F)
- Durchflussmenge: 6 l/min
  - Optionen: 4 l/min (1,0 GPM), 3 l/min (0,8 GPM), 1,89 l/min (0,5 GPM), 1,3 l/min (0,35 GPM)
- Sensorbereich: 170 mm (voreingestellt)
- Lieferumfang: Armatur (inkl. Anschluss-/ Befestigungsmaterial), Flex. Anschlussschläuche 3/8" u. Rückflussverhinderer (Mischer), Stromversorgung

## FEATURES


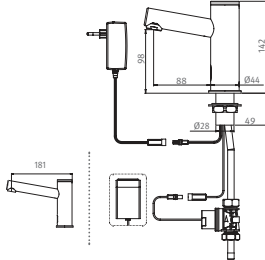

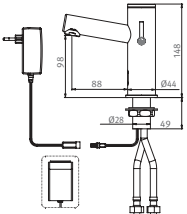

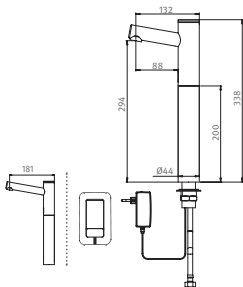
- Easy installation
- Activated by infrared sensor
- For cold / premixed water
- External solenoid valve
- Prevents cross contamination
- (Sensor) settings adjustable by optional remote control (p. 117-118)
- Stainless steel AISI 316

## TECHNICAL DETAILS

- Water pressure: 0,5 - 8,0 bar (7 - 116 PSI)
  - Use pressure reducing valve if > 8 bar
- Temperature: max 70°C (158 °F)
- Flow rate: 6 l/min
  - Options: 4 l/min (1,0 GPM), 3 l/min (0,8 GPM), 1,89 l/min (0,5 GPM), 1,3 l/min (0,35 GPM)
- Sensor range: 170 mm (pre-set)
- Scope of delivery: faucet (incl. connection / mounting kits), flex. hoses 3/8", backflow preventer (mixer), power supply

STAINLESS  
STEEL  
AISI316



Modelle   Model	Art.Nr.	Stromversorgung   Power Supply	Abbildung   Drawing
<b>METRIX PRIMUS ARMATUR   FAUCET</b>			
	199 38 53	9V Stecker-Netzteil (100 - 240 V 50 - 60 HZ) 9V power adapter (100 -240 V 50 - 60 HZ)	
	199 38 50	9V Batterie 9V battery	
	199 38 63 (Netz   Transformer) 199 38 60 (Batterie   Battery)	wie oben, aber verlängerter Auslauf as above, but longer spout	
<b>METRIX PRIMUS MISCH-ARMATUR   MIXER</b>			
	199 48 53	9V Stecker-Netzteil (100 - 240 V 50 - 60 HZ) 9V power adapter (100 -240 V 50 - 60 HZ)	
	199 48 50	9V Batterie 9V battery	
<b>METRIX PRIMUS ARMATUR HOCH   FAUCET</b>			
	199 39 53	9V Stecker-Netzteil (100 - 240 V 50 - 60 HZ) 9V power adapter (100 -240 V 50 - 60 HZ)	
	199 39 50	9V Batterie 9V battery	
	199 39 63 (Netz   Transformer) 199 39 60 (Batterie   Battery)	wie oben, aber verlängerter Auslauf as above, but longer spout	

Für dieses Produkt sind verschiedene Ausladungen verfügbar. Bitte kontaktieren Sie ihren Benkiser Vertreter für weitere Informationen.  
Various heights and projections are available for this product. Please contact your Benkiser representative for more details.

### Heißwasser-Begrenzung

Durch die Sperrung des Mischhebels wird die max. Heißwasserzufuhr begrenzt.  
Die Begrenzung kann stufenlos eingestellt werden.

### Hot Water Limit


Locking the mixer handle limits the max. hot water supply.  
Limit can be adjusted continuously.

gesperrter Hebel | locked handle

max. heiß | hot max. kalt | cold



## WICHTIGE ZUBEHÖRE UND ERSATZTEILE | MOST IMPORTANT ACCESSORIES AND SPARE PARTS

			
Thermostat Vormischer Thermostatic Pre-Mixing Unit 351 50 50	Fernbedienung für Elektronik Remote Control with 13 Keys 100 25 97	Sensor Elektronik Sensor Kit 016 01 62	Magnetventil Solenoid Kit 016 01 67

# METRIX SCHWANENHALS

Berührungslose elektronische Misch-Armatur  
Touch Free Electronic Faucet



### MERKMALE

- Einfache Installation
- Aktiviert durch IR-Sensor
- Für Kalt-/ Warmwasser
- Internes Magnetventil
- Auslauf starr
- Schutz vor Kreuzkontamination
- (Sensor-) Einstellungen mittels optionaler Fernbedienung anpassbar (S. 117-118)
- Messingkörper, verchromt

### TECHNIK

- Fließdruck: 0,5 - 8,0 bar (7 - 116 PSI)
  - Druckminderer bei > 8 bar einsetzen
- Heißwasser: max. 70°C (158°F)
- Durchflussmenge: 1,89 l/min
  - Optionen: 6 l/min (1,58 GPM), 4 l/min (1 GPM), 3 l/min (0,8 GPM), 1,3 l/min (0,35 GPM)
- Sensorbereich: 170 mm (voreingestellt)
- Lieferumfang: Armatur (inkl. Anschluss-/ Befestigungsmaterial), Flex. Anschlusschläuche 3/8", Rückflussverhinderer (Mischer), Stromversorgung

### FEATURES

- Easy installation
- Activated by infrared sensor
- For cold / hot water
- Internal solenoid valve
- Fixed spout
- Prevents cross contamination
- (Sensor) settings adjustable by optional remote control (p. 117-118)
- Solid brass body, chrome finish

### TECHNICAL DETAILS

- Water pressure: 0,5 -8,0 bar (7 - 116 PSI)
  - Use pressure reducing valve if > 8 bar
- Temperature: max 70°C (158 °F)
- flow rate: 1,89 l/min
  - Options: 6 l/min (1,58 GPM), 4 l/min (1 GPM), 3 l/min (0,8 GPM), 1,3 l/min (0,35 GPM)
- Sensor range: 170 mm (pre-set)
- Scope of delivery: faucet (incl. connection / mounting kits), flex. hoses 3/8", backflow preventer (mixer), power supply



## METRIX SCHWANENHALS MISCH-ARMATUR I MIXER

Art.Nr.	Stromversorgung I Power Supply	Abbildung I Drawing
199 60 73	9V Stecker-Netzteil (100 - 240 V 50 - 60 HZ) 9V power adapter (100 -240 V 50 - 60 HZ)	
199 60 70	6 x 1,5V AA Batterien 6 x 1,5V AA batteries	



**Heißwasser-Begrenzung**  
Durch die Sperrung des Mischhebels wird die max. Heißwasserzufuhr begrenzt.  
Die Begrenzung kann stufenlos eingestellt werden.

**Hot Water Limit**  
Locking the mixer handle limits the max. hot water supply.  
Limit can be adjusted continuously.



### WICHTIGE ZUBEHÖRE UND ERSATZTEILE I MOST IMPORTANT ACCESSORIES AND SPARE PARTS

Perlator-Set (1,9 l/min) Aerator Kit (1,9 l/min) 013 53 18	Fernbedienung für Elektronik Remote Control with 13 Keys 100 25 97	Sensor Elektronik Sensor Kit 016 01 62	Magnetventil Solenoid Kit 016 01 67



## METRIX THERMOSTAT

Berührunglose elektronische Thermostat Misch-Armatur  
Touch Free Thermostatic Electronic Faucet



### MERKMALE

- Einfache Installation
- Aktiviert durch IR-Sensor
- Für Kalt-/ Warmwasser
- Thermostat-Mischer mit fixierbarem Temperaturgriff
- Internes Magnetventil
- Schutz vor Kreuzkontamination
- (Sensor-) Einstellungen mittels optionaler Fernbedienung anpassbar (S. 117-118)
- Messingkörper, verchromt

### TECHNIK

- Fließdruck: 0,5 -5,0 bar (7 - 72,5 PSI)
  - Druckminderer bei > 5 bar einsetzen
  - Max. 2 bar Druckunterschied zwischen Kalt-/Warmwasser
- Heißwasser: max. 70°C (158°F)
- Druchflussmenge: 6 l/min
  - Optionen: 4 l/min (1,0 GPM), 3 l/min (0,8 GPM), 1,89 l/min (0,5 GPM), 1,3 l/min (0,35 GPM)
- Sensorbereich: 170 mm (voreingestellt)
- Lieferumfang: Armatur (inkl. Anschluss-/ Befestigungsmaterial), Flex. Anschlusschläuche 3/8", Rückflussverhinderer (Mischer), Stromversorgung

### FEATURES

- Easy installation
- Activated by infrared sensor
- For cold / hot water
- Lockable thermostatic mixing handle
- Internal solenoid valve
- Prevents cross contamination
- (Sensor) settings adjustable by optional remote control (p. 117-118)
- Solid brass body, chrome finish

### TECHNICAL DETAILS

- Water pressure: 0,5 -5,0 bar (7 - 72,5 PSI)
  - Use pressure reducing valve if > 5 bar
  - Max. 2 bar pressure difference between cold / hot water
- Temperature: max 70°C (158 °F)
- Flow rate: 6 l/min
  - Options: 4 l/min (1,0 GPM), 3 l/min (0,8 GPM), 1,89 l/min (0,5 GPM), 1,3 l/min (0,35 GPM)
- Sensor range: 170 mm (pre-set)
- Scope of delivery: faucet (incl. connection / mounting kits), flex. hoses 3/8", backflow preventer (mixer), power supply

### METRIX THERMOSTAT MISCH-ARMATUR I MIXER

Art.Nr.	Stromversorgung   Power Supply	Abbildung   Drawing
199 40 23	9V Stecker-Netzteil (100 - 240 V 50 - 60 HZ) 9V power adapter (100 -240 V 50 - 60 HZ)	
199 40 00	6 x 1,5V AA Batterien 6 x 1,5V AA batteries	

### WICHTIGE ZUBEHÖRE UND ERSATZTEILE | MOST IMPORTANT ACCESSORIES AND SPARE PARTS

Perlator-Set (6 l/min) Aerator Kit (6 l/min) 013 53 16	Fernbedienung für Elektronik Remote Control with 13 Keys 100 25 97	Sensor Elektronik Sensor Kit 016 01 69	Magnetventil Solenoid Kit 016 01 65

## MED THERMOSTAT

Berührunglose elektronische Thermostat Misch-Armatur  
Touch Free Thermostatic Electronic Faucet



### MERKMALE

- Einfache Installation
- Aktiviert durch IR-Sensor
- Für Kalt-/ Warmwasser
- Thermostat-Mischer mit Temperaturgriff inkl. Sicherheitssperre bei 38°C (fixierbar)
- Internes Magnetventil
- Schutz vor Kreuzkontamination
- (Sensor-) Einstellungen mittels optionaler Fernbedienung anpassbar (S. 117-118)
- Messingkörper, verchromt

### TECHNIK

- Fließdruck: 0,5 -5,0 bar (7 - 72,5 PSI)
  - Druckminderer bei > 5 bar einsetzen
  - Max. 2 bar Druckunterschied zwischen Kalt-/Warmwasser
- Heißwasser: max. 70°C (158°F)
- Druchflussmenge: 6 l/min
  - Optionen: 4 l/min (1,0 GPM), 3 l/min (0,8 GPM), 1,89 l/min (0,5 GPM), 1,3 l/min (0,35 GPM)
- Sensorbereich: 450 mm (voreingestellt)
- Lieferumfang: Armatur (inkl. Anschluss-/ Befestigungsmaterial), Stromversorgung, S-Anschlüsse mit Wandrosette

### FEATURES

- Easy installation
- Activated by infrared sensor
- For cold / hot water
- Thermostatic mixer incl. safety stop at 38°C (lockable)
- Internal solenoid valve
- Prevents cross contamination
- (Sensor) settings adjustable by optional remote control (p. 117-118)
- Solid brass body, chrome finish

### TECHNICAL DETAILS

- Water pressure: 0,5 -5,0 bar (7 - 72,5 PSI)
  - Use pressure reducing valve if > 5 bar
  - Max. 2 bar pressure difference between cold / hot water
- Temperature: max 70°C (158 °F)
- Flow rate: 6 l/min
  - Options: 4 l/min (1,0 GPM), 3 l/min (0,8 GPM), 1,89 l/min (0,5 GPM), 1,3 l/min (0,35 GPM)
- Sensor range: 450 mm (pre-set)
- Scope of delivery: faucet (incl. connection / mounting kits), power supply, S-connections incl. wall rosettes

### MED THERMOSTAT MISCH-ARMATUR I MIXER

Art.Nr.	Stromversorgung   Power Supply	Abbildung   Drawing
199 34 23	9V Stecker-Netzteil (100 - 240 V 50 - 60 HZ) 9V power adapter (100 -240 V 50 - 60 HZ)	
199 34 00	interne 9V Batterie internal 9V battery	

### WICHTIGE ZUBEHÖRE UND ERSATZTEILE | MOST IMPORTANT ACCESSORIES AND SPARE PARTS

Thermostat 013 20 05	Fernbedienung für Elektronik Remote Control with 13 Keys 100 25 97	Sensor Elektronik Sensor Kit 016 01 61	Magnetventil Solenoid Kit 016 01 65

## WASSERSPENDER LIFE

Berührungsloser elektronischer Wasserspender  
Touch Free Electronic Water Dispenser



### MERKMALE

- Einfache Installation
- Aktiviert durch IR-Sensor
- Für kaltes / vorgemischtes Wasser
- Externes Magnetventil
- Schutz vor Kreuzkontamination
- (Sensor-) Einstellungen mittels optionaler Fernbedienung anpassbar (S. 117-118)
- Messingkörper, verchromt

### TECHNIK

- Fließdruck: 0,5 - 8,0 bar (7 - 116 PSI)
  - Druckminderer bei > 8 bar einsetzen
- Heißwasser: max. 70°C (158°F)
- Lieferumfang: Armatur (inkl. Anschluss-/ Befestigungsmaterial), Stromversorgung

### FEATURES

- Easy installation
- Activated by infrared sensor
- For cold / premixed water
- External solenoid valve
- Prevents cross contamination
- (Sensor) settings adjustable by optional remote control (p. 117-118)
- Solid brass body, chrome finish

### TECHNICAL DETAILS

- Water pressure: 0,5 - 8,0 bar (7 - 116 PSI)
  - Use pressure reducing valve if > 8 bar
- Temperature: max 70°C (158 °F)
- Scope of delivery: faucet (incl. connection / mounting kits), power supply

## METRIX WANDARMATUR

Berührungslose elektronische Armatur  
Touch Free Electronic Faucet



### MERKMALE

- Einfache Wand Installation (in Ziegelwänden)
- Aktiviert durch IR-Sensor
- Für kaltes / vorgemischtes Wasser
- Dual Power Input Box inkl. Magnetventil
- Schutz vor Kreuzkontamination
- (Sensor-) Einstellungen mittels optionaler Fernbedienung anpassbar (S. 117-118)
- Messingkörper, verchromt

### TECHNIK

- Fließdruck: 0,5 - 8,0 bar (7 - 116 PSI)
  - Druckminderer bei > 8 bar einsetzen
- Heißwasser: max. 70°C (158°F)
- Druchflussmenge: 6 l/min
  - Optionen: 4 l/min (1,0 GPM), 3 l/min (0,8 GPM), 1,89 l/min (0,5 GPM), 1,3 l/min (0,35 GPM)
- Sensorbereich: 120 mm (selbstjustierend)
- Lieferumfang: Armatur (inkl. Anschluss-/ Befestigungsmaterial), Dual Power Input Box, Rohbau-Set (Wellschlauch mit Halterung)

### FEATURES

- Easy wall installation (for brick walls)
- Activated by infrared sensor
- For cold / premixed water
- Dual Power Input Box incl. solenoid valve
- Prevents cross contamination
- (Sensor) settings adjustable by optional remote control (p. 117-118)
- Solid brass body, chrome finish

### TECHNICAL DETAILS

- Water pressure: 0,5 - 8,0 bar (7 - 116 PSI)
  - Use pressure reducing valve if > 8 bar
- Temperature: max 70°C (158 °F)
- Flow rate: 6 l/min
  - Optionen: 4 l/min (1,0 GPM), 3 l/min (0,8 GPM), 1,89 l/min (0,5 GPM), 1,3 l/min (0,35 GPM)
- Sensor range: 120 mm (self-adjusting)
- Scope of delivery: faucet (incl. connection / mounting kits), Dual Power Input Box, Installation set (Corrugated tube with fixation)


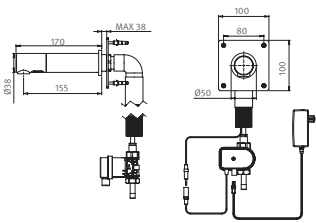

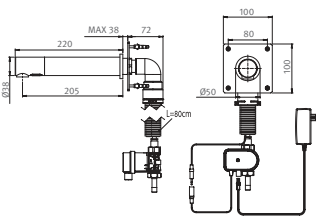
### WASSERSPENDER LIFE

Modelle   Model	Art.Nr.	Stromversorgung   Power Supply	Abbildung   Drawing
	199 21 23	9V Stecker-Netzteil (100 - 240 V 50 - 60 HZ) 9V power adapter (100 - 240 V 50 - 60 HZ)	
	199 21 20	6 x 1,5V AA Batterien 6 x 1,5V AA batteries	




### WICHTIGE ZUBEHÖRE UND ERSATZTEILE | MOST IMPORTANT ACCESSORIES AND SPARE PARTS

		
Fernbedienung für Elektronik Remote Control with 13 Keys 100 25 97	Sensor Elektronik Sensor Kit 016 01 69	Magnetventil Solenoid Kit 016 01 67



Modelle   Model	Art.Nr.	Stromversorgung   Power Supply	Abbildung   Drawing
<b>METRIX WANDARMATUR   FAUCET</b>			
	199 20 53	9V Stecker-Netzteil (100 - 240 V 50 - 60 HZ) und Dual Power Input Box 9V power adapter (100 -240 V 50 - 60 HZ) and Dual Power Input Box	
	199 20 50	9V Batterie und Dual Power Input Box (Batterie nicht enthalten) 9V battery and Dual Power Input Box (batterie not included)	
<b>METRIX WANDARMATUR LANG   FAUCET</b>			
	199 20 63	9V Stecker-Netzteil (100 - 240 V 50 - 60 HZ) und Dual Power Input Box 9V power adapter (100 -240 V 50 - 60 HZ) and Dual Power Input Box	
	199 20 60	9V Batterie und Dual Power Input Box (Batterie nicht enthalten) 9V battery and Dual Power Input Box (batterie not included)	

Für dieses Produkt sind verschiedene Ausladungen verfügbar. Bitte kontaktieren Sie ihren Benkiser Vertreter für weitere Informationen.  
Various heights and projections are available for this product. Please contact your Benkiser representative for more details.

 Schwarz Art.Nr - F02	 PVD Satin Gold Art.Nr. - F19	 PVD Kupfer Art.Nr - F25
--	---	--

#### WICHTIGE ZUBEHÖRE UND ERSATZTEILE | MOST IMPORTANT ACCESSORIES AND SPARE PARTS

			
Thermostat-Vormischer Thermostatic Pre-Mixing Unit 351 50 50	Fernbedienung für Elektronik Remote Control with 13 Keys 100 25 97	Sensor Elektronik Sensor Kit 016 01 85	Magnetventil für Dual Power Input Box Solenoid Kit for Dual Power Input Box 016 01 83



# METRIX SELBSTSCHLUSS

Selbstschluss (Misch-) Armatur  
Self-Closing Faucet



### MERKMALE

- Einfache Installation
- Variierbare Auslaufhöhe / Ausladung
- Seitliche Temperaturreglung (abschließbar inkl. Heißwasser-Begrenzung)
- Individuelle Laufzeiteinstellung: 3 - 12 Sek.
- WELL Reg.Nr. Mischer: WA10649-20161202
- WELL Reg.Nr. Armatur: WA10648-20161202
- Prüfzeichen P-IX 19809 / 10
- DVGW Reg.Nr. DW-6508DM0089

### TECHNIK

- Fließdruck: 0,5 - 5,0 bar
- Durchflussmenge: ca. 6 l/min (DIN EN 816)
- Druckknopfbetätigung (Ganzmetall)
- Lieferumfang: Armatur (inkl. Anschluss-/ Befestigungsmaterial), Flex. Anschlussschläuche 3/8", Rückflussverhinderer (Mischer)

### FEATURES

- Aasy installation
- Varying outlet height / projection
- Lateral temperature regulation (lockable incl. hot water limiter)
- Individual flow time adjustment: 3 - 12 sec.
- WELL Reg.Nr. Mixer: WA10649-20161202
- WELL Reg.Nr. Faucet: WA10648-20161202
- Approval-No. P-IX 19809 / 10
- DVGW Reg.Nr. DW-6508DM0089

### TECHNICAL DETAILS

- Water pressure: 0,5 - 5,0 bar
- Flow rate: ca. 6 l/min
- Push button operated (full brass)
- Scope of delivery: faucet, mounting kits, flex. connection hoses 3/8", back flow preventer (mixer)



#### Abschließbare Temperatur-Einstellung (Vandalen-Schutz)

Ganz einfach: Mischverhältnis auswählen und Hebel durch Schutzkappe ersetzen. Sonderzubehör auf Anfrage.  
Lockable Temperature Regulation (vandal protection)  
Easy Installation: Choose mixing ration and replace handle with protection cap. Special accessories upon request.



#### Heißwasser-Begrenzung

Durch die Sperrung des Mischhebels wird die max. Heißwasserzufuhr begrenzt.  
Die Begrenzung kann stufenlos eingestellt werden.

Hot Water Limit  
Locking the mixer handle limits the max. hot water supply.  
Limit can be adjusted continuously.



## METRIX SELBSTSCHLUSS MISCH-ARMATUR I MIXER

Modelle   Model	Art.Nr.	Bezeichnung   Description	Auslaufhöhe Height	Ausladung Projection	Abbildung   Drawing
	<b>Auslaufhöhe / Height 89 mm</b>				
	184 50 50	Metrix Misch-Armatur - feste Ausladung Fixed Projection	89 mm	102 mm	
	184 50 00 - 102	Metrix Misch-Armatur	89 mm	102 mm	
	184 50 00 - 132	Metrix Misch-Armatur	89 mm	132 mm	
184 50 00 - 172	Metrix Misch-Armatur	89 mm	172 mm		
	<b>Auslaufhöhe / Height 189 mm</b>				
	184 51 00 - 102	Metrix Misch-Armatur Hoch	189 mm	102 mm	
	184 51 00 - 132	Metrix Misch-Armatur Hoch	189 mm	132 mm	
	184 51 00 - 172	Metrix Misch-Armatur Hoch	189 mm	172 mm	

## METRIX SELBSTSCHLUSS ARMATUR I FAUCET

Modelle   Model	Art.Nr.	Bezeichnung   Description	Auslaufhöhe Height	Ausladung Projection	Abbildung   Drawing
	<b>Auslaufhöhe / Height 89 mm</b>				
	174 50 50	Metrix Armatur - feste Ausladung Fixed Projection	89 mm	102 mm	
	174 50 00 - 102	Metrix Armatur	89 mm	102 mm	
	174 50 00 - 132	Metrix Armatur	89 mm	132 mm	
174 50 00 - 172	Metrix Armatur	89 mm	172 mm		
	<b>Auslaufhöhe / Height 189 mm</b>				
	174 51 00 - 102	Metrix Armatur Hoch	189 mm	102 mm	
	174 51 00 - 132	Metrix Armatur Hoch	189 mm	132 mm	
	174 51 00 - 172	Metrix Armatur Hoch	189 mm	172 mm	



## WICHTIGE ZUBEHÖRE UND ERSATZTEILE I MOST IMPORTANT ACCESSORIES AND SPARE PARTS

(Misch-) Armatur						
<b>(Misch-) Armatur</b>	<b>Misch-Armatur</b>	<b>Armatur</b>				



## PICTO

Selbstschluss Ventil  
Self-Closing Faucet



### MERKMALE

- Einfache Installation
- Großes Druckelement
- Druckbetätigung unabhängig vom Wasserdruck
- Vandalensichere Ganzmetall-Ausführung
- Kartusche weitestgehend wartungsfrei
- Individuelle Laufzeiteinstellung: 3 -12 Sek.
- Zertifizierung nach EN 816 / BS 5412 (200.000 Auslösungen)
- Prüfzeichen P-IX 19809 / I0
- DVGW Reg.Nr. NW-6508C00231

### TECHNIK

- Mit Druckknopfbetätigung (Ganzmetall)
- Fließdruck: 0,5 - 5,0 bar
- Durchflussmenge: ca. 6 l/min (DIN EN 816)
- Anschlussgewinde 1/2" (Einlochmontage)
- Gewicht: 900 g
- Lieferumfang: Armatur inkl. Befestigungsmutter mit Dichtung, Zentrierung, Perlator

### FEATURES


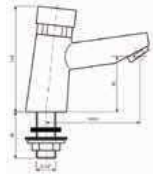
- Easy installation
- Big push button
- Push actuation not affected by water pressure
- Vandal proof full metall body
- Inner system mostly maintenance free
- Individual flow time adjustment: 3 - 12 sec.
- Certified acc. EN 816 / BS 5412 (200.000 pushes)
- Approval No. P-IX 19809 / I0
- DVGW Reg.Nr. NW-6508C00231

### TECHNICAL DETAILS




- Push button operated (full brass)
- Water pressure: 0,5 - 5,0 bar
- Flow rate: ca. 6 l/min
- Single hole connection 1/2"
- Weight: 900 g
- Scope of delivery: basin valve incl. nut with sealing, centering ring, aerator



### PICTO VENTIL | FAUCET

Modelle   Model	Art.Nr.	Bezeichnung   Description	Abbildung   Drawing
	176 50 50	PICTO Waschtisch Selbstschluss Ventil 1/2" (DN15) PICTO Basin Self-Closing Faucet 1/2"	

### WICHTIGE ZUBEHÖRE UND ERSATZTEILE | MOST IMPORTANT ACCESSORIES AND SPARE PARTS

								
Perlator (6 l/min) Aerator (6 l/min) 013 53 06	Stiftschraube Pin Screw 600 23 10	Zentrierung Centering Ring 100 36 43	Kappenschlüssel Allen Key 600 22 06	Druckknopfgarnitur kpl. Push Button Set cpl. 016 01 50	Kartusche Cartridge 016 01 48 W	Flex. Schläuche Flex. Hoses	Thermostat Vormischer Thermostatic Pre-Mixing Unit 351 50 50	

## EOS

Selbstschluss Ventil  
Self-Closing Faucet



### MERKMALE

- Einfache Installation
- Eco: aktiv Wasser sparen
- Für Kalt- / Mischwasser
- Druckbetätigung unabhängig vom Wasserdruck
- Vandalensichere Ganzmetall-Ausführung
- Alle Verschleißteile ausbaubar (ohne Ausbau des Ventils)

### TECHNIK

- Fließdruck: 0,5 - 5,0 bar
- Durchflussmenge: ca. 6 l/min
- Eco: 0,5 l/min
- Laufzeit: ca. 4 - 5 Sek (bei 2 bar / werkseitig eingestellt)
- Anschlussgewinde 1/2" (Einlochmontage)
- Gewicht: 630 g
- Lieferumfang: Ventil, MS-verchromter Standring, Befestigungsmutter mit Dichtung, Perlator, Reinigungsnadel


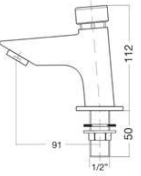
### FEATURES

- Easy installation
- Eco: actively saving water
- For cold / pre-mixed water
- Push actuation not affected by water pressure
- Vandal proof full metall body
- All components replaceable (without disassembly)




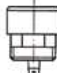



### TECHNICAL DETAILS

- Water pressure: 0,5 - 5,0 bar
- Flow rate: ca. 6 l/min
- Eco: 0,5 l/min
- Flow time: ca. 4 - 5 sec. (at 2 bar / pre-set)
- Single hole connection 1/2"
- Weight: 630 g
- Scope of delivery: basin valve, C.P. brass base, nut with washer, aerator, leaning needle

### EOS VENTIL | FAUCET

Modelle   Model	Art.Nr.	Bezeichnung   Description	Abbildung   Drawing
	155 20 00	EOS eco Waschtisch Selbstschluss Ventil 1/2" (DN 15) EOS eco Basin Self-Closing Faucet 1/2"	

### WICHTIGE ZUBEHÖRE UND ERSATZTEILE | MOST IMPORTANT ACCESSORIES AND SPARE PARTS

						
Perlator Aerator 013 53 00	Verschraubung Screw Fitting Art. 016 02 01	Flex. Schläuche Flex. Hoses	Druckknopfgarnitur kpl. Push Button Set cpl. 061 86 55	Kartusche Cartridge 016 01 55	Thermostat Vormischer Thermostatic Pre-Mixing Unit 351 50 50	

## EOS

Ventil  
Faucet

## MERKMALE

- Einfache Installation
- Manuelle Betätigung mit kurzer Drehung des Griffs
- Ganzmetall-Ausführung

## TECHNIK

- Oberteil mit 90° Drehung (keramische Dichtscheiben)
- Anschlussgewinde 1/2" (Einlochmontage)
- Gewicht: 630 g
- Lieferumfang: Armatur, MS-verchromter Standing, Befestigungsmutter mit Dichtung, Perlator

## FEATURES

- Easy installation
- Manual operation by turning the handle
- Full metall body

## TECHNICAL DETAILS

- Head part with 90° turn (ceramic discs)
- Single hole connection 1/2"
- Weight: 630 g
- Scope of delivery: faucet, C.P. brass base, nut with washer, aerator

## EOS

Wandauslauf Selbstschluss Ventil  
Wall-Mounted Self-Closing Faucet

## MERKMALE

- Einfache Installation
- Eco: aktiv Wasser sparen
- Für Kalt- / Mischwasser
- Druckbetätigung unabhängig vom Wasserdruck
- Vandalensichere Ganzmetall-Ausführung

## TECHNIK

- Fließdruck: 0,5 - 5,0 bar
- Durchflussmenge: ca. 6 l/min
- Eco: 0,5 l/min
- Laufzeit: ca. 4 - 5 Sek (bei 2 bar / werkseitig eingestellt)
- Anschlussgewinde 1/2"
- Gewicht: 500 g
- Lieferumfang: Wandventil, Neoperl Flachstrahlregler, Wandrosette 1/2", Reinigungsnaedel


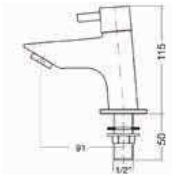
## FEATURES

- Easy installation
- Eco: actively saving water
- For cold / pre-mixed water
- Push actuation not affected by water pressure
- Vandal proof full metall body

## TECHNICAL DETAILS

- Water pressure: 0,5 - 5,0 bar
- Flow rate: ca. 6 l/min
- Eco: 0,5 l/min
- Flow time: ca. 4 - 5 sec. (at 2 bar / pre-set)
- Connection 1/2"
- Weight: 500 g
- Scope of delivery: faucet, Neoperl flat stream device, rosette 1/2", cleaning needle


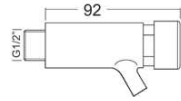
## EOS VENTIL | FAUCET

Modelle   Model	Art.Nr.	Bezeichnung   Description	Abbildung   Drawing
	729 20 00	EOS Waschtisch Ventil 1/2" (DN 15) EOS Basin Faucet 1/2"	

## WICHTIGE ZUBEHÖRE UND ERSATZTEILE | MOST IMPORTANT ACCESSORIES AND SPARE PARTS

					
Perlator Aerator 013 53 00	Verschraubung Screw Fitting 016 02 01	Flex. Schläuche Flex. Hoses	Thermostat Vormischer Thermostatic Pre-Mixing Unit 351 50 50	Drehgriff Handle 072 92 01	072 92 01 072 92 02 013 53 00 016 02 01

## EOS VENTIL | FAUCET

Modelle   Model	Art.Nr.	Bezeichnung   Description	Abbildung   Drawing
	159 20 10	EOS eco Wandauslauf Selbstschluss Ventil 1/2" (DN 15) EOS eco Wall-Mounted Self-Closing Faucet 1/2"	

## WICHTIGE ZUBEHÖRE UND ERSATZTEILE | MOST IMPORTANT ACCESSORIES AND SPARE PARTS

					
Flex. Schläuche Flex. Hoses	Druckknopf garnitur kpl. Push Button Set cpl. 061 86 55	Kartusche Cartridge 016 01 55	Strahlregler Stream Regulator 013 54 10	Verlängerung 40mm Extension 40mm 100 36 60	061 86 55 016 01 55



## THERMOSTAT SELBSTSCHLUSS MISCH-ARMATUR THERMOSTATIC SELF-CLOSING FAUCET

### MERKMALE

- Einfache Installation
- Druckbetätigung unabhängig vom Wasserdruck
- Hochwertige Thermostat-Kartusche bis ca. 65°C (5 Jahre Garantie)
- Einstellbereich: 17 - 42°C (inkl. Verbrühschutz / Sicherheitssperre)
- Thermische Desinfektion manuell durchführbar
- Mit Rückflussverhinderer

### TECHNIK

- Fließdruck: 0,5 - 5,0 bar
- Durchflussmenge: ca. 6 l/min (DIN EN 816)
- individuelle Laufzeit-Einstellung: 3 - 12 Sek. (ca. 8 Sek. voreingestellt)
- Zulauf 1/2" (DN 15), Ablauf 3/4" (DN 20)
- Lieferumfang: MS-Schwenkauslauf 220 mm, Wandanschlüsse mit integrierten Vorabsperrungen, Schmutzsiebe (Edelstahl)

### FEATURES

- Easy installation
- Push actuation not affected by water pressure
- High class thermostatic cartridge up to 65°C (5 years warranty)
- Control range: 17 - 42°C (scalding protection / hot water stop)
- Antibacterial cleaning (thermal disinfection) possible
- Incl. backflow preventer

### TECHNICAL DETAILS

- Water pressure: 0,5 - 5,0 bar
- Flow rate: ca. 6 l/min (DIN EN 816)
- Individual flow time adjustment: 3 - 12 Sec. (ca. 8 sec. pre-set)
- Inlet 1/2" (DN 15), outlet 3/4" (DN 20)
- Scope of delivery: cast swivel spout 220 mm, wall connections incl. integrated stop-valves, protective strainers (stainless steel)

### THERMOSTAT MISCH-ARMATUR I MIXER

Art.Nr.	Bezeichnung   Description	Abbildung   Drawing
183 12 34	Waschtisch Thermostat Selbstschluss Misch-Armatur (DN 15) Wall-Mounted Self-Closing Thermostatic Mixer	

### WICHTIGE ZUBEHÖRE UND ERSATZTEILE | MOST IMPORTANT ACCESSORIES AND SPARE PARTS

Druckknopf-Garnitur kpl. Push Button Set kpl. 013 20 35	Thermostat 013 20 39	Kartusche Cartridge 013 20 38	Drehknopf Adjusting Knob 013 20 40	Mutter für Brausekörper Nut for Shower Body 013 20 16	Schwenkauslauf Swivel Spout 013 22 00	

## Seifenspender und Spezialprodukte Soap Dispensers and Special Products

## SINTRA SEIFENSPENDER

Berührungsloser elektronischer Seifenspender  
Touch Free Electronic Soap Dispenser



### MERKMALE

- Einfache Installation
- Aktiviert durch IR-Sensor im Auslauf
- Für handelsübliche Flüssigseifen
- Inkl. 1 Liter Seifenflasche und Halterung (6l Tank auf Anfrage)
  - Peristaltikpumpe verhindert Verstopfen und Rückfluss
- Schutz vor Kreuzkontamination
- (Sensor-) Einstellungen mittels optionaler Fernbedienung anpassbar (S. 117-118)
- Messingkörper, verchromt

### TECHNIK

- Seifenmenge: 1,2 - 1,6 ml
- empfohlene Viskosität: 100 - 3800 cP
- Erstbefüllung der Zuleitung:
  - Per Fernbedienung
  - Mit manueller Nachfüll-Taste
- Lieferumfang: Armatur (inkl. Anschluss-/ Befestigungsmaterial), Seifentank inkl. Pumpe, Stromversorgung

### FEATURES

- Easy installation
- Activated by infrared sensor in spout
- For nonproprietary liquid soaps
- Incl. 1 Liter soap bottle and fixture (6l tank upon request)
  - Peristaltic pump prevents clogging and backflow
- Prevents cross contamination
- (Sensor) settings adjustable by optional remote control (p. 117-118)
- Solid brass body, chrome finish


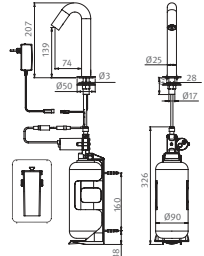
### TECHNICAL DETAILS

- Soap dosage: 1,2 - 1,6 cc
- Recommended viscosity: 100 - 3800 cP
- Soap priming:
  - By remote control
  - By manual refill button
- Scope of delivery: dispenser (incl. connection / mounting kits), soap tank incl. pump, power supply







Für dieses Produkt sind verschiedene Höhen verfügbar. Bitte kontaktieren Sie ihren Benkiser Vertreter für weitere Informationen.  
Various heights are available for this product. Please contact your Benkiser representative for more details.

### SINTRA SEIFENSPENDER | SOAP DISPENSER

Modelle   Model	Art.Nr.	Stromversorgung   Power Supply	Abbildung   Drawing
	199 12 23	12V Stecker-Netzteil (100 - 240 V 50 - 60 HZ) 12V power adapter (100 -240 V 50 - 60 HZ)	
	199 12 10	6 X 1,5V D Batterien (Batterien nicht enthalten) 6 x 1,5V D batteries (batteries not included)	

### WICHTIGE ZUBEHÖRE UND ERSATZTEILE | MOST IMPORTANT ACCESSORIES AND SPARE PARTS

			
Fernbedienung für Seife & Wasser Soap & Water Remote Control 100 25 99	Fernbedienung für Seifenspender Liquid Soap Dispenser's Remote Control 100 25 98	Pumpe Pump 016 01 79	Sensor Elektronik Sensor Kit 016 01 70



## METRIX PRIMUS SEIFENSPENDER

Berührungsloser elektronischer Seifenspender  
Touch Free Electronic Soap Dispenser



### MERKMALE

- Einfache Installation
- Aktiviert durch IR-Sensor
- Für handelsübliche Flüssigseifen
- Inkl. 1 Liter Seifenflasche und Halterung (6l Tank auf Anfrage)
  - Peristaltikpumpe verhindert Verstopfen und Rückfluss
- Schutz vor Kreuzkontamination
- (Sensor-) Einstellungen mittels optionaler Fernbedienung anpassbar (S. 117-118)
- rostfreier Edelstahl AISI 316

### TECHNIK

- Seifenmenge: 1,2 - 1,6 ml
- empfohlene Viskosität: 100 - 3800 cP
- Erstbefüllung der Zuleitung:
  - Per Fernbedienung
  - Mit manueller Nachfüll-Taste
- Lieferumfang: Armatur (inkl. Anschluss-/ Befestigungsmaterial), Seifentank inkl. Pumpe, Stromversorgung

### FEATURES

- Easy installation
- Activated by infrared sensor
- For nonproprietary liquid soaps
- Incl. 1 Liter soap bottle and fixture (6l tank upon request)
  - Peristaltic pump prevents clogging and backflow
- Prevents cross contamination
- (Sensor) settings adjustable by optional remote control (p. 117-118)
- Stainless steel AISI 316

### TECHNICAL DETAILS

- Soap dosage: 1,2 - 1,6 cc
- Recommended viscosity: 100 - 3800 cP
- Soap priming:
  - By remote control
  - By manual refill button
- Scope of delivery: dispenser (incl. connection / mounting kits), soap tank incl. pump, power supply

STAINLESS  
STEEL  
AISI 316

Modelle   Model	Art.Nr.	Stromversorgung   Power Supply	Abbildung   Drawing
	<b>METRIX PRIMUS SEIFENSPENDER   SOAP DISPENSER</b>		
	199 18 23	12V Stecker-Netzteil (100 - 240 V 50 - 60 HZ) 12V power adapter (100 - 240 V 50 - 60 HZ)	
199 18 10	6 X 1,5V D Batterien (Batterien nicht enthalten) 6 x 1,5V D batteries (batteries not included)		
<b>METRIX PRIMUS SEIFENSPENDER HOCH   SOAP DISPENSER</b>			
	199 19 23	12V Stecker-Netzteil (100 - 240 V 50 - 60 HZ) 12V power adapter (100 - 240 V 50 - 60 HZ)	
	199 19 20	6 X 1,5V D Batterien (Batterien nicht enthalten) 6 x 1,5V D batteries (batteries not included)	

### WICHTIGE ZUBEHÖRE UND ERSATZTEILE | MOST IMPORTANT ACCESSORIES AND SPARE PARTS

Fernbedienung für Seife & Wasser Soap & Water Remote Control 100 25 99	Fernbedienung für Seifenspender Liquid Soap Dispensers Remote Control 100 25 98	Pumpe Pump 016 01 79	Sensor Elektronik Sensor Kit 016 01 72



## METRIX SEIFENSPENDER

Berührungsloser elektronischer Seifenspender  
Touch Free Electronic Soap Dispenser



### MERKMALE

- Einfache Installation
- Aktiviert durch IR-Sensor
- Für handelsübliche Flüssigseifen
- Inkl. 1 Liter Seifenflasche und Halterung (6l Tank auf Anfrage)
  - Peristaltikpumpe verhindert Verstopfen und Rückfluss
- Schutz vor Kreuzkontamination
- (Sensor-) Einstellungen mittels optionaler Fernbedienung anpassbar (S. 117-118)
- Messingkörper, verchromt

### TECHNIK

- Seifenmenge: 1,2 - 1,6 ml
- empfohlene Viskosität: 100 - 3800 cP
- Erstbefüllung der Zuleitung:
  - Per Fernbedienung
  - Mit manueller Nachfüll-Taste
- Lieferumfang: Armatur (inkl. Anschluss-/ Befestigungsmaterial), Seifentank inkl. Pumpe, Stromversorgung

### FEATURES

- Easy installation
- Activated by infrared sensor
- For nonproprietary liquid soaps
- Incl. 1 Liter soap bottle and fixture (6l tank upon request)
  - Peristaltic pump prevents clogging and backflow
- Prevents cross contamination
- (Sensor) settings adjustable by optional remote control (p. 117-118)
- Solid brass body, chrome finish

### TECHNICAL DETAILS

- Soap dosage: 1,2 - 1,6 cc
- Recommended viscosity: 100 - 3800 cP
- Soap priming:
  - By remote control
  - By manual refill button
- Scope of delivery: dispenser (incl. connection / mounting kits), soap tank incl. pump, power supply

## METRIX WANDSEIFENSPENDER

Berührungsloser elektronischer Seifenspender für Wandmontage  
Touch Free Wall-Mounted Electronic Soap Dispenser



### MERKMALE

- Einfache Wand Installation (in Ziegelwänden)
- Aktiviert durch IR-Sensor
- Für handelsübliche Flüssigseifen
- Inkl. 1 Liter Seifenflasche und Halterung (6l Tank auf Anfrage)
  - Peristaltikpumpe verhindert Verstopfen und Rückfluss
- Schutz vor Kreuzkontamination
- (Sensor-) Einstellungen mittels optionaler Fernbedienung anpassbar (S. 117-118)
- Messingkörper, verchromt

### TECHNIK

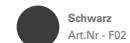
- Seifenmenge: 1,2 - 1,6 ml
- empfohlene Viskosität: 100 - 3800 cP
- Erstbefüllung der Zuleitung:
  - Per Fernbedienung
  - Mit manueller Nachfüll-Taste
- Lieferumfang: Armatur (inkl. Anschluss-/ Befestigungsmaterial), Seifentank inkl. Pumpe, Stromversorgung, Rohbau-Set inkl. Welleisenschlauch und Halterung

### FEATURES

- Easy wall installation (for brick walls)
- Activated by infrared sensor
- For nonproprietary liquid soaps
- Incl. 1 Liter soap bottle and fixture (6l tank upon request)
  - Peristaltic pump prevents clogging and backflow
- Prevents cross contamination
- (Sensor) settings adjustable by optional remote control (p. 117-118)
- Solid brass body, chrome finish

### TECHNICAL DETAILS

- Soap dosage: 1,2 - 1,6 cc
- Recommended viscosity: 100 - 3800 cP
- Soap priming:
  - By remote control
  - By manual refill button
- Scope of delivery: dispenser (incl. connection / mounting kits), soap tank incl. pump, power supply, installation set incl. corrugated tube and fixation



Schwarz  
Art.Nr - F02


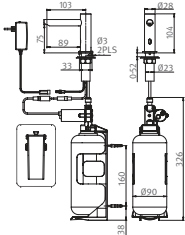


PVD Satin Gold  
Art.Nr. - F19



PVD Kupfer  
Art.Nr - F25


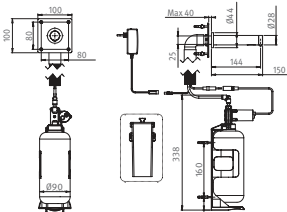
### METRIX SEIFENSPENDER I SOAP DISPENSER

Modelle   Model	Art.Nr.	Stromversorgung   Power Supply	Abbildung   Drawing
	199 10 23	12V Stecker-Netzteil (100 - 240 V 50 - 60 HZ) 12V power adapter (100 -240 V 50 - 60 HZ)	
	199 10 10	6 X 1,5V D Batterien (Batterien nicht enthalten) 6 x 1,5V D batteries (batteries not included)	


### WICHTIGE ZUBEHÖRE UND ERSATZTEILE I MOST IMPORTANT ACCESSORIES AND SPARE PARTS

			
Fernbedienung für Seife & Wasser Soap & Water Remote Control 100 25 99	Fernbedienung für Seifenspender Liquid Soap Dispensers Remote Control 100 25 98	Pumpe Pump 016 01 79	Sensor Elektronik Sensor Kit 016 01 68

### METRIX WANDSEIFENSPENDER I SOAP DISPENSER

Modelle   Model	Art.Nr.	Stromversorgung   Power Supply	Abbildung   Drawing
	199 15 23	12V Stecker-Netzteil (100 - 240 V 50 - 60 HZ) 12V power adapter (100 -240 V 50 - 60 HZ)	
	199 15 10	6 X 1,5V D Batterien (Batterien nicht enthalten) 6 x 1,5V D batteries (batteries not included)	

### WICHTIGE ZUBEHÖRE UND ERSATZTEILE I MOST IMPORTANT ACCESSORIES AND SPARE PARTS

			
Fernbedienung für Seife & Wasser Soap & Water Remote Control 100 25 99	Fernbedienung für Seifenspender Liquid Soap Dispensers Remote Control 100 25 98	Pumpe Pump 016 01 79	Sensor Elektronik Sensor Kit 016 01 71

# TOP MULTIFEED KIT

Multi-Befüllsystem für Seifenspender  
Multiple Soap Dispensers Installation Kit



### MERKMALE

- Für bis zu 6 Seifenspender
- 6 Liter Tank inkl. Halterung und Nachfüllschlauch
- Verchromter Einfüllstutzen inkl. verschließbarer Abdeckkappe
- Für handelsübliche Flüssigseifen
- Schutz vor Kreuzkontamination
- Für alle elektronischen Benksier Seifenspender geeignet

### TECHNIK

- LED-Füllstandanzeige
  - Grün: ausreichend
  - Orange: niedrig
  - Rot: leer
- Lieferumfang: Seifentank, Füllmechanismus, Nachfüllschlauch inkl. LED Anzeige, Halterung, Befestigungsmaterial, Y-Adapter

### FEATURES

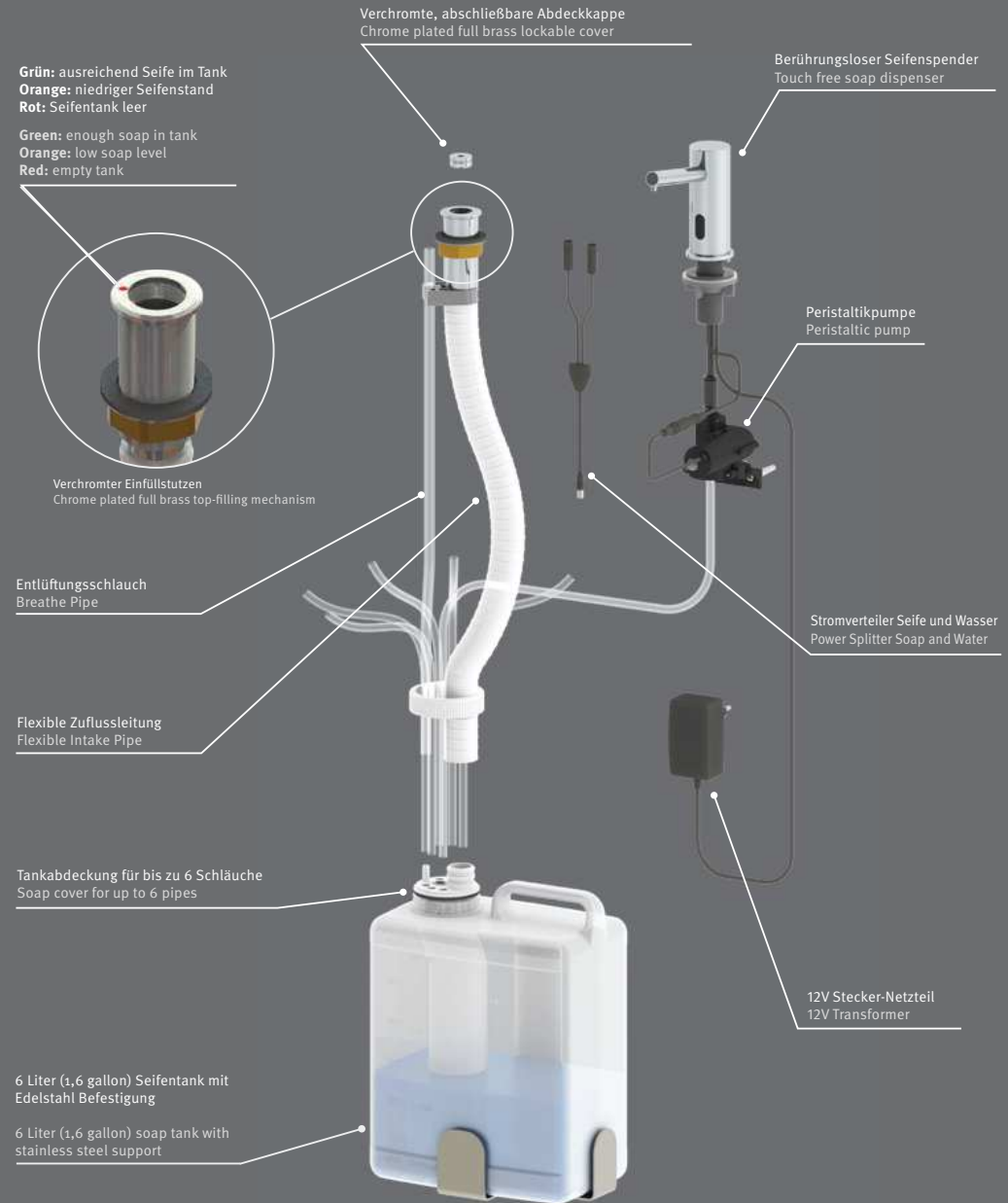
- For up to 6 soap dispensers
- 6 Liter (1,6 gallon) tank incl. fixture and refill-hose
- Chrome plated top-filling mechanism incl. lockable cover
- For nonproprietary liquid soaps
- Prevents cross contamination
- Suitable for all electronic Benksier soap dispensers

### TECHNICAL DETAILS

- LED soap level indicator
  - Green: full
  - Orange: low
  - Red: empty
- Scope of delivery: soap tank, filling mechanism, refill-hose with LED, fixture, mounting kits, Y-Adapter

### TOP MULTIFEED KIT

Modelle   Model	Art.Nr.	Bezeichnung   Description	Abbildung   Drawing
	019 91 06	Multifeed Kit mit Befüllung von Oben Multifeed Kit with Top Filling	



# METRIX TOPILL

Berührungsloser elektronischer Seifenspender  
Touch Free Electronic Soap Dispenser



### MERKMALE

- Einfache Installation
- Befüllung von oben inkl. LED-Füllstandanzeige
- Aktiviert durch IR-Sensor
- Für handelsübliche Flüssigseifen
- Inkl. 2 Liter Seifenflasche und Halterung
  - Peristaltikpumpe verhindert Verstopfen und Rückfluss
- Schutz vor Kreuzkontamination
- (Sensor-) Einstellungen mittels optionaler Fernbedienung anpassbar (S. 117-118)
- Messingkörper, verchromt (inkl. abnehmbarer Kappe)

### TECHNIK

- Seifenmenge: 1,2 - 1,6 ml
- empfohlene Viskosität: 100 - 3800 cP
- Erstbefüllung der Zuleitung:
  - Per Fernbedienung
  - Mit manueller Nachfüll-Taste
- Lieferumfang: Armatur (inkl. Anschluss-/ Befestigungsmaterial), Seifentank inkl. Pumpe, Stromversorgung, Y-Adapter

### FEATURES


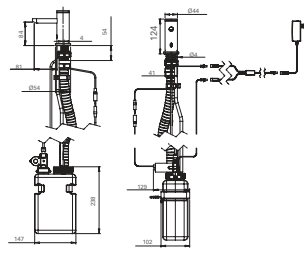
- Easy installation
- Top filling mechanism incl. LED soap level indicator
- Activated by infrared sensor
- For nonproprietary liquid soaps
- Incl. 2 Liter soap bottle and fixture
  - Peristaltic pump prevents clogging and backflow
- Prevents cross contamination
- (Sensor) settings adjustable by optional remote control (p. 117-118)
- Solid brass body, chrome finish

### TECHNICAL DETAILS

- Soap dosage: 1,2 - 1,6 cc
- Recommended viscosity: 100 - 38 cP
- Soap priming:
  - By remote control
  - By manual refill button
- Scope of delivery: dispenser (incl. connection / mounting kits), soap tank incl. pump, power supply, Y-adaptor



### METRIX TOPFILL SEIFENSPENDER I SOAP DISPENSER

Modelle   Model	Art.Nr.	Stromversorgung   Power Supply	Abbildung   Drawing
	199 10 53	12V Stecker-Netzteil (100 - 240 V 50 - 60 HZ) 12V power adapter (100 - 240 V 50 - 60 HZ)	

# METRIX HÄNDETROCKNER

Berührungsloser elektronischer Händetrockner  
Touch Free Electronic Hand Dryer




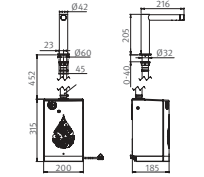

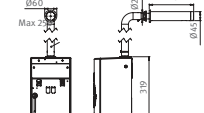
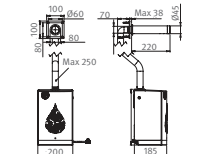
### MERKMALE

- Einfache Installation
- Aktiviert durch IR-Sensor
- Luftstromstärke am Motor einstellbar
- (Sensor-) Einstellungen mittels optionaler Fernbedienung anpassbar (S. 117-118)
- Messingkörper, verchromt
- Motor Hitzeschutz: autom. Abschaltung 120V bei 125°C (257°F), 240V bei 95°C (203°F)
- Heizung Hitzeschutz: autom. Abschaltung bei 85°C (185°F)
  - Thermosicherung unterbricht Stromversorgung bei 142°C (288°F)
- autom. Abschaltung nach 60 Sek.
- Sensorbereich: 170 mm (+/- 20 mm)
- Tropfwasserschutz IP21
- Lieferumfang: Händetrockner (inkl. Anschluss-/ Befestigungsmaterial), Motor, Stromversorgung

### TECHNIK

### FEATURES

- Easy installation
- Activated by infrared sensor
- Air stream adjustable at motor
- (Sensor) settings adjustable by optional remote control (p. 117-118)
- Solid brass body, chrome finish
- Motor thermal protection: auto shut off 120V at 125°C (257°F), 240V at 95°C (203°F)
- Heater thermal protection: auto shut off at 85°C (185°F)
  - Thermal fuse cuts unit at 142°C (288°F)
- 60 seconds auto shut off
- Sensor range: 170 mm (+/- 20 mm)
- Drip proof IP21
- Scope of delivery: hand dryer (incl. connection / mounting kits), motor, power supply

Modelle   Model	Art.Nr.	Stromversorgung   Power Supply	Abbildung   Drawing
	199 02 01	110V-120/220V-240VAC, 50/60 HZ, 0.84-1.0KW 240 V 50/60 HZ Standby: 0,3 - 0,4W	
	199 02 02	110V-120/220V-240VAC, 50/60 HZ, 0.84-1.0KW 240 V 50/60 HZ Standby: 0,3 - 0,4W	
	199 02 03	110V-120/220V-240VAC, 50/60 HZ, 0.84-1.0KW 240 V 50/60 HZ Standby: 0,3 - 0,4W	

### WICHTIGE ZUBEHÖRE UND ERSÄTZTEILE I MOST IMPORTANT ACCESSORIES AND SPARE PARTS

		
Filter Händetrockner Motor   Filter Hand Dryer Motor 100 25 80	Fernbedienung für Elektronik   Remote Control with 13 Keys 100 25 97	Sensor Elektronik   Sensor Kit 016 01 68



## SENSOR WASCHSTATION

Kompletter Sanitärschrank mit verschließbarem Spiegel  
Complete Sanitary Cabinet with Lockable Mirror



### MERKMALE

- Einfache Installation
- Aktiviert durch IR-Sensor
- Inkl. Sensor Misch-Armatur, Seifenspender, Highspeed-Händetrockner, LED Piktogramme
- Für Kalt/ Heißwasser
- Für handelsübliche Seifen
- (Sensor-) Einstellungen mittels optionaler Fernbedienung anpassbar (S. 117-118)
- Andere Farben erhältlich

### TECHNIK

#### Armatur

- Fließdruck: 0,5 - 8,0 bar (7 - 116 PSI)
- Druckminderer bei > 8 bar einsetzen
- Heißwasser: max. 70°C (158°F)
- Sensorbereich: 30 - 200 mm (170 mm voreingestellt)

#### Seifenspender

- Inkl. 6 Liter Seifentank (Peristaltikpumpe verhindert Verstopfen und Rückfluss)
- Seifenmenge: 1,4 ml
- Empfohlene Viskosität: 100 - 3800 cP
- Sensorbereich: 30 - 200 mm (150 mm voreingestellt)

#### Händetrockner

- Trocknungszeit: < 15 Sek.
- Luftleistung: 71 - 102 m3/h
- Luftgeschwindigkeit: 164 km/h - 252 km/h
- Lufttemperatur: 55°C (bei 25°C Zimmertemperatur)
- Sensorbereich: 152 mm (+/- 20 mm)

### FEATURES

- Easy installation
- Activated by infrared sensor
- Incl. touch free faucet, soap dispenser, high speed hand dryer, LED pictograms
- For cold / hot water
- For nonproprietary liquid soaps
- (Sensor) settings adjustable by optional remote control (p. 117-118)
- Other finishes available

### TECHNICAL DETAILS

#### Faucet

- Water pressure: 0,5 - 8,0 bar (7 - 116 PSI)
- Use pressure reducing valve if > 8 bar
- Temperature: max 70°C (158 °F)
- Sensor range: 30 - 200 mm (170 mm pre-set)

#### Soap Dispenser

- Incl. 6 Liter soap tank (peristaltic pump prevents clogging and backflow)
- Soap dosage: 1,4 cc
- Recommended viscosity: 100 - 38 cP
- Sensor range: 30 - 200 mm (150 mm pre-set)

#### Hand Dryer

- Drying time: < 15 sec.
- Output air volume: 71 - 102 m3/h (42 - 60 CFM)
- Output air speed: 164 km/h (102 mph) - 252 km/h (157 mph)
- Output air temp.: 55°C (131°F) at ambient temp. of 25°C (77°F)
- Sensor range: 152 mm (+/- 20 mm)

Art.Nr.	Stromversorgung I Power Supply	Abbildung I Drawing
199 01 01	Armatur u. Seifenspender I Faucet and Soap Dispenser	
	12V Stecker-Netzteil (100 - 240 V 50 - 60 HZ) 12V power adapter (100 -240 V 50 - 60 HZ)	
	Händetrockner I Hand Dryer	
	220/110VAC. 50/60 HZ, 1,0 kW Standby: < 0,5W	

### WICHTIGE ZUBEHÖRE UND ERSATZTEILE I MOST IMPORTANT ACCESSORIES AND SPARE PARTS

Pumpe Pump 016 01 78	Sensor Elektronik Armatur Sensor Kit Faucet 016 01 75	Sensor Elektronik Seifenspender Sensor Kit Soap Dispenser 016 01 76	Magnetventil Solenoid Kit 016 01 67